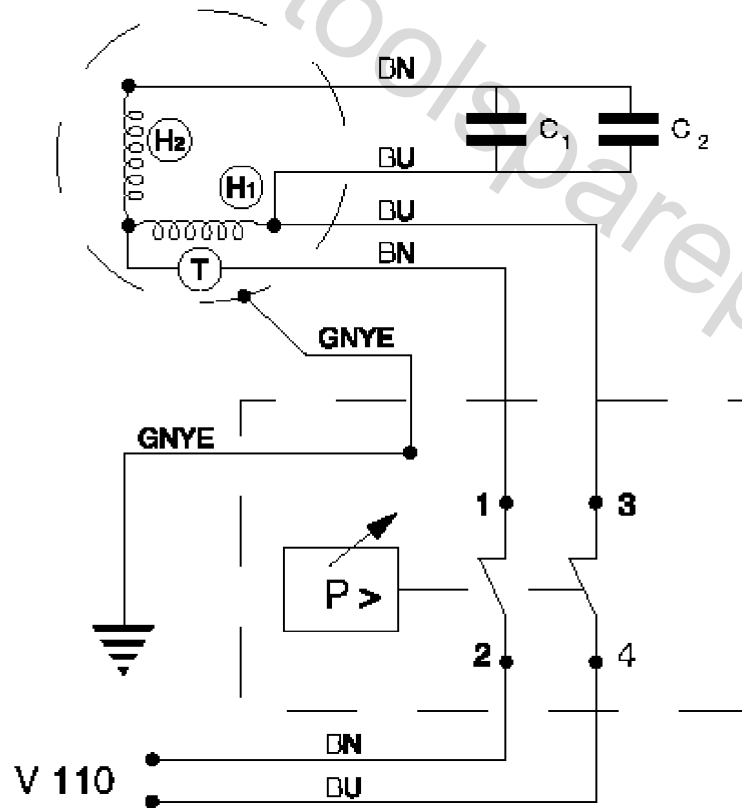


Position	Amount	Type number	Description	PG
1	1	1319661758	PISTON-CONNECTING ROD SET MIT LAGER / E	42
2	1	1319661626	GASKET KIT ET	25
3	1	7872663155	ELBOW TAP CONNECTOR R 1/4"AX10MM M.SCHNE	22
4	4	141110090	Hexagon head screw	12
5	1	1319662290	CYLINDER HEAD ET	32
6	1	141112180	Countersunk screw	10
7	1	6341062550	ROSETTE, PLASTIC BLACK 814 FÜR M4 SCHWARZ	10
8	1	7825626799	AIR FILTER ELEMENT ET	12
9	1	7825661721	AIR FILTER ASSEMBLY ET	18
10	1	1319661634	VALVE PLATE SET ET	31
11	1	7100047254	DEEP GROOVE BALL BEARING 17X40X12 6203-2	20
12	1	1310662409	BEARING PLATE ET	32
13	1	1311662054	COVER SCHWARZ / ET	30
14	4	6123002057	RAISED CHEESE HEAD SCREW M 5X16 VERZ.	10
15	2	1315661923	TIE ROD M 6X139 ET	13
16	1	7833662605	SAFETY VALVE 1/4"A/8 BAR ET	25
17	1	8101662161	AUTOM. PRESSURE CONTROL SWITCH MDR 2/11	38
18	1	7822661976	PRESSURE REGULATOR 31/S6 1/4" I-A ET	34
19	1	7802009083	Quick COUPLER, SLEEVE R 1/4" AG	
20	1	7823088501	PRESSURE GAUGE, REAR CONNECT RD 40 R1/4"	29
22	1	7806663110	DOUBLE NIPPLE R 1/4" ET	15
23	1	6209113919	COUNTER NUT R 1/4" ET	17
24	1	7008662201	HANDLE BAR SLEEVE ET	24
25	1	6109079322	Threaded Plug R 1/2" VERZ.	
27	1	1311662470	PLUG RD 16 ET	14
28	1	1311662470	PLUG RD 16 ET	14
29	1	7830142449	DRAIN VALVE R 3/8"	28
30	2	1001661678	WHEEL ASSEMBLY RD 150 ET	35
31	0	7851190842	PLASTIC HOSE BLACK RD 6X1X1000 SCHWARZ	17
32	1	7874156609	UNION NUT 6 MM ET	22
33	1	7875156629	COMPRESSION RING 6 MM ET	12
34	1	7831662578	CHECK VALVE 1/2"AX3/8"A RECHTS/ET	27
35	1	1319662100	PRESSURE LINE RD 10 ET	31
36	1	6304084020	Serrated lock washer	10
37	1	6175604551	THREAD CUTTING SCREW A M 4X8 VERZ.	10
38	2	8050683819	CAPACITOR 40uF/450V ET	31
39	2	6202002291	HEXAGON NUT, PREV. TORQUE TYPE	10
40	1	1319662657	FAN WING ET	25
41	1	141151940	Washer	10
42	1	6103001135	Hex head screw	10
43	1	1311662062	COVER BLAU / ET	28

toolspareparts.com.au



	Litzenfarben	Colour of strands	Couleur des cordons
BK	schwarz	black	noir
WH	weiß	white	blanc
BU	blau	blue	bleu
YE	gelb	yellow	jaune
RD	rot	red	rouge
TR	transparent	transparent	transparent
BN	braun	brown	brun
GY	grau	grey	gris
GNYE	grün-gelb	green-yellow	vert-jaune
BKWH	schwarz-weiß	black-white	noir-blanc
GN	grün	green	vert
OG	orange	orange	orange
VT	violett	violet	violet
TQ	türkis	turquoise	turquoise

	Bedeutung der Kurzzeichen	Meaning of the symbols	Interprétation des symboles
B	Stecker	plug	fiche
C	Kondensator	condenser	condensateur
D	Funkentstördrossel	interference suppression inductance	inductance d'antiparasitage
E	Elektronik-Baustein	electronic unit	unité électronique
I	Induktionsspule	induction coil	bobine d'inductance
K	Klemme	terminal	borne
L	Licht	light	lumière
M	Motor	motor	moteur
O	Überlastschutz	overload cut-out	déclencheur de surintensité
R	Drehrichtungsumschalter	reversing switch	commutateur droite-gauche
S	Schalter	switch	interrupteur
U	Umschalter	change-over switch	commutateur
X	Elektronik-Element	electronic element	élément électronique